

## Namur VN14

Válvulas direcionais 5/2 com atuações, elétricas e pneumáticas. (atuadores elétricos contam com acionamento para teste manual) Com fixação namur.

**PRESSÃO MÁXIMA:** 2,0 a 9,0 Kgf/cm<sup>2</sup>

**TEMPERATURA:** -10°C a +80°C

**FLUÍDO:** Ar filtrado e lubrificado

**LUBRIFICAÇÃO:** ISO8 ou ISO10

**VAZÃO:** 1600 l/min

**MATERIAL:** Alumínio, Latão, Aço Inox, Zamac e Buna-N

**TIPO CONSTRUTIVO:** Spool (universal)

**CONECTOR:** DIN 43650 Forma B

**CICLAGEM MÁXIMA:** 60 ciclos/min

**CONEXÕES:** Vias G 1/4" / Piloto G 1/8" / Piloto externo M5

**MONTAGEM:** Fixação exclusiva tipo namur. Roscas de entrada e escapes na lateral. Pode ser montada em qualquer posição.

**SIMBOLOGIA:** Vide dimensional.



### CODIFICAÇÃO

VN14						N					
Nº DE VIAS	Nº DE POSIÇÕES	ATUAÇÃO	RETORNO	TENSÃO	MONTAGEM						
5 5 Vias	2 2 Posições	3 Piloto	1 Diferencial	1 12 VCC	- Básica						
6 5 e 3 Vias	F 3 Posições Centro Fechado	4 Solenoide	2 Mola	2 24 VCC	S Plug Led + supressor						
	N 3 Posições Centro Aberto Negativo	P Solenoide Piloto Externo	3 Piloto	3 110 VCA							
	P 3 Posições Centro Aberto Positivo	M Sol.At.Manual Monoestável	4 Solenoide	4 220 VCA							
		S Sol.At.Manual Monoestável Piloto Externo	P Solenoide Piloto Externo	5 12 VCA							
			M Sol.At.Manual Monoestável	6 24 VCA							
			S Sol.At.Manual Piloto Externo	* 7 125 VCC							
				* 8 48 VCC							
				* 9 72 VCC							
				0 Sem bobina							

### KIT REPARO

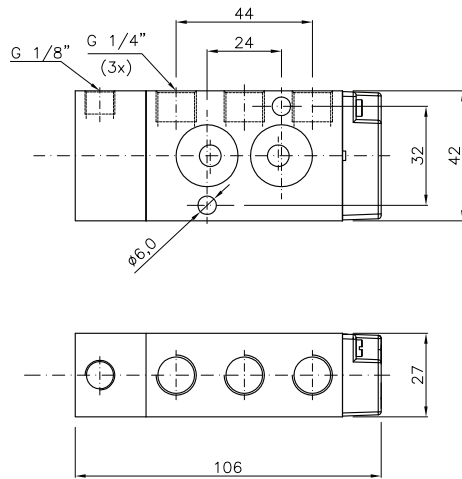
VNKR14				N			
Nº DE VIAS	Nº DE POSIÇÕES	ATUAÇÃO	RETORNO				
3 3 Vias	2 2 Posições	3 Piloto	1 Diferencial				
5 5 Vias	F 3 Posições Centro Fechado	4 Solenoide	2 Mola				
	N 3 Posições Centro Fechado Negativo	P Solenoide Piloto Externo	3 Piloto				
	P 3 Posições Centro Aberto Positivo	M Sol.At.Manual Monoestável	4 Solenoide				
		S Sol.At.Manual Monoestável Piloto Externo	P Solenoide Piloto Externo				
			M Sol.At.Manual Monoestável				
			S Sol.At.Manual Monoestável Piloto Externo				

**NOTAS:** ■ Seleção Standard  
\* Sob Consulta

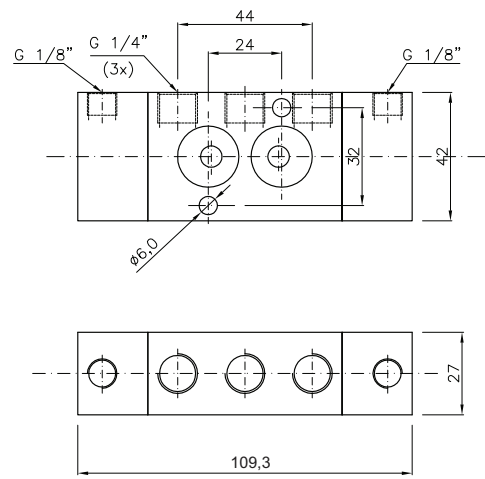
## Namur VN14

### DIMENSIONAL

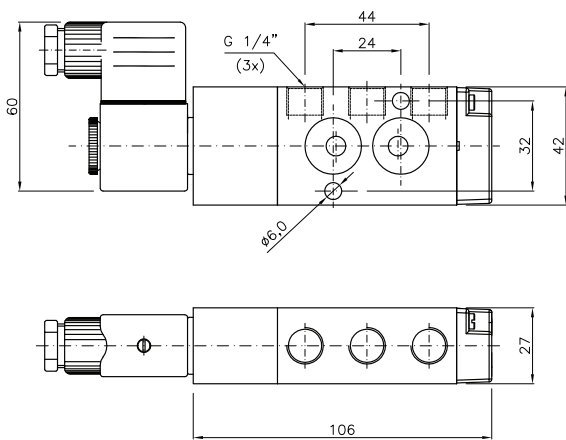
**VN145232N/VN146232N**



**VN145233N/VN146233N**



**VN145242N/VN146242N**



**VN145244N/VN146244N**

